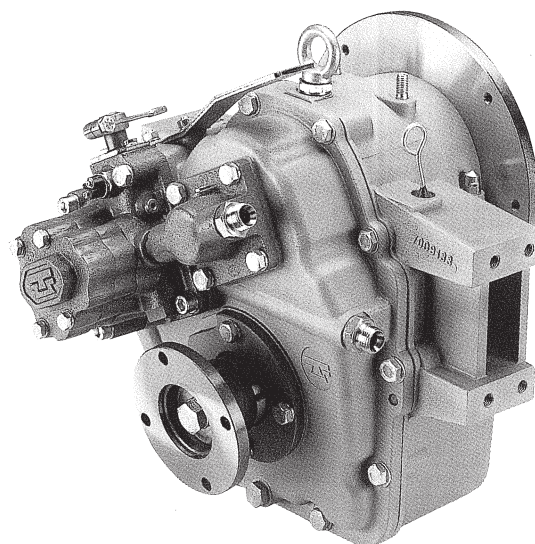


## Invertitore Marino Marine Transmission Inverseur Marin



# TM 880 A

### CARATTERISTICHE

L'invertitore TM 880A dispone di carcassa in lega di alluminio. Le frizioni sono a dischi multipli a comando idraulico. Le frizioni e gli ingranaggi sono dimensionati in modo da poter trasmettere la piena potenza, con lo stesso rapporto, sia in marcia avanti che in retromarcia.

L'inclinazione di 10° dell'albero di uscita consente un posizionamento favorevole del gruppo motore-invertitore su imbarcazioni plananti e semiplananti.

### DESCRIPTION

TM 880A marine transmission is built with aluminium alloy housing and equipped with multiple-disc clutches hydraulically operated.

Clutches and gears are properly constructed to transmit the full power, with the same ratio, both in forward and reverse running.

An 10° down angle on output shaft provides a proper engine-marine gearbox group installation on planing or semi-displacement type hulls.

### CARACTERISTIQUES

L'inverseur marin TM 880 A, construit en alliage d'aluminium, est équipé d'embrajages multidisques à commande hydraulique.

Embrajages et pignons sont conçus pour transmettre le même rapport et la pleine puissance tant en marche avant qu'en marche arrière.

L'inclinaison de l'arbre de sortie à 10° permet l'utilisation sur des bateaux dégaugant.

### OPTIONAL

- Campana SAE 3, SAE 4, BW
- Giunti elastici
- Staffa supporto cavo di comando
- Scambiatore
- Trolling valve
- Controflangia

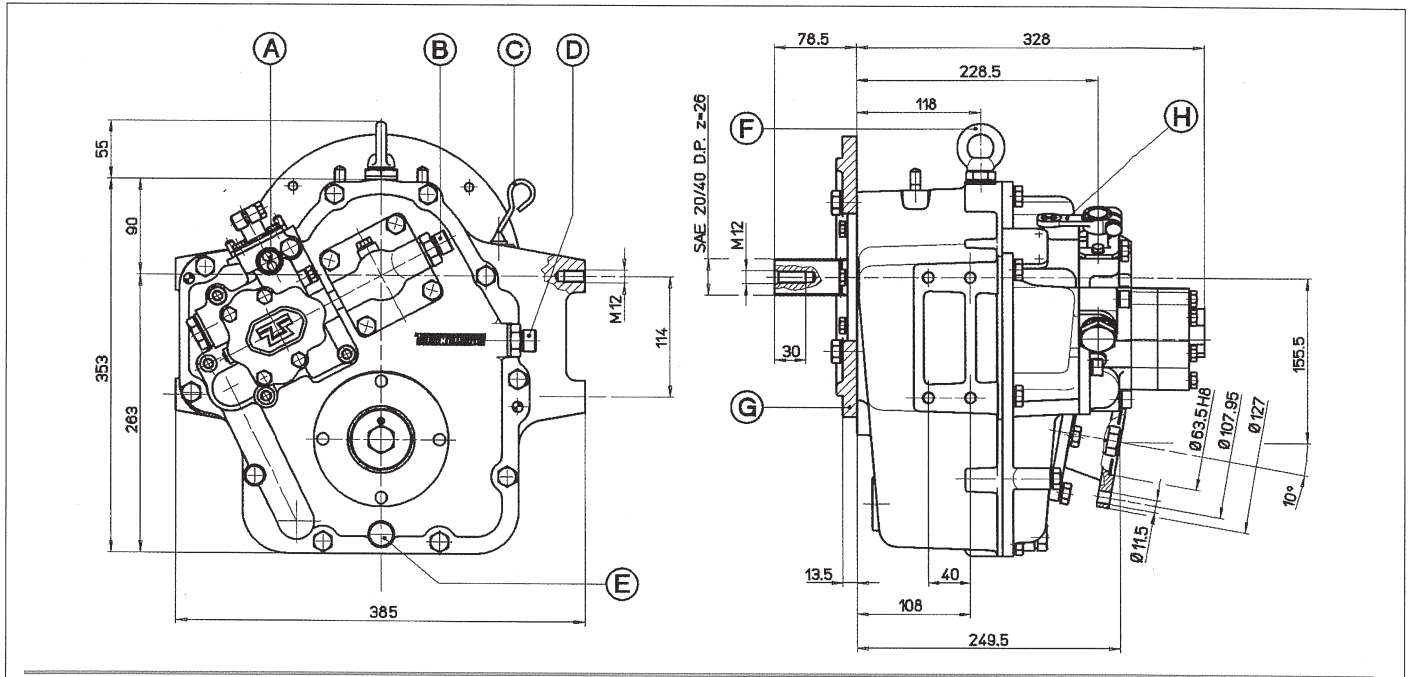
### OPTIONS

- SAE 3, SAE 4 and BW bell housings
- Torsional couplings
- Cable bracket
- Heat exchanger kit
- Trolling valve
- Propeller shaft flange

### OPTIONS

- Cloches SAE 3, SAE 4 et BW
- Accouplements elastiques
- Support cable
- Echangeur
- Trolling valve
- Contreturteau

# TM 880 A - Dimensioni - Dimensions - Dimensions



- (A)** - Indicatore di folle - Neutral indicator - Indicateur point mort
- (B)** - Ritorno olio da scambiatore - Oil from cooler - Retour huile de l'échangeur
- (C)** - Asta livello olio - Oil dipstick - Bouchon de niveau
- (D)** - Mandata olio allo scambiatore - Oil to cooler - Refoulement huile ou échangeur
- (E)** - Tappo scarico olio - Oil drain plug - Bouchon de vidange
- (F)** - Tappo carico olio - Filling plug - Bouchon de remplissage
- (G)** - Campana - Mounting flange - Cloche: SAE 3, SAE 4 (X=12, 5/33), BW (X=13,5)
- (H)** - Leva comando - Actuating lever - Levier de commande

## Caratteristiche tecniche - Technical data - Caracteristiques techniques

RAPPORTO RATIO RAPPORT	POTENZA MAX MOTORE - INPUT RATINGS - PUISSANCE MAXI MOTEUR KW					
	DIPORTO - PLEASURE - PLAISANCE		INTERMEDIO-INTERMEDIATE-INTERMEDIAIRE		CONTINUO - CONTINUOUS - CONTINU	
	2600 RPM	3200 RPM	2100 RPM	2500 RPM	1800 RPM	2400 RPM
1,53	239	294	147	175	105	140
2,08	239	294	147	175	105	140
2,60	163	201	99	118	60	80

Velocità massima motore - Max engine speed - Vitesse maxi moteur: 4000 Rpm  
 Potenza massima motore - Max engine power - Puissance maxi moteur: 295 Kw  
 Peso a secco - Dry weight - Poids sans huile: 54 Kg  
 Quantità olio - Oil quantity - Quantité d'huile: 3,7 L.

Per la definizione dei tipi di servizio vedere "Tabelle di Potenza"  
 Duty classification definition: see "Marine Transmissions Capacity Table"  
 Definition du type de service: voir "Tableau des puissances"

### COMPATIBILITÀ TORSIONALE

L'incompatibilità torsionale può causare danni ai componenti dell'invertitore fino a causarne la rottura. Al minimo dei giri del motore questa incompatibilità può causare rumorosità alla trasmissione. Technodrive non è responsabile per rumorosità o danni all'invertitore, al giunto o ad altre parti della trasmissione prodotti da vibrazioni dovute ad incompatibilità torsionale. L'analisi della compatibilità torsionale è responsabilità dell'assemblatore della trasmissione.

### TORSIONAL RESPONSIBILITY

Disregarding propulsion system torsional compatibility could cause damage to components in the drive train resulting in loss of mobility. At minimum, system incompatibility could result in gear clatter at low speeds. The responsibility for ensuring that the torsional compatibility of the propulsion system is satisfactory rests with the assembler of the drive and driven equipment.

### VIBRATIONS DE TORSION

Le mariage des divers éléments de la transmission peut occasionner des vibrations de torsion. En cas d'incompatibilité torsionnelle, les effets peuvent détériorer des composants et détruire l'inverseur. Cette compatibilité peut dans les bas régimes du moteur provoquer des bruits de denture. Technodrive n'est pas responsable des éventuels dommages, bruits et rupture qui résulteraient de cette incompatibilité torsionnelle. L'analyse des vibrations de torsion est de la responsabilité du metteur en groupe.

I dati tecnici possono subire variazioni senza preavviso - Subject to technical change without notice - Les caractéristiques techniques sont susceptibles d'être modifiées sans préavis



**TWIN DISC TECHNODRIVE S.r.l.**

Via S. Cristoforo, 131 - 40010 S.M. DECIMA (Bo) - ITALIA  
 Tel. 0039.051/6819711 - Fax 0039.051/6824234/6825814  
 Email: info@technodrive.it - www.technodrive.it